



Manual paso a paso: de Sony Xperia XZ3 Lector de huellas

Para este manual necesitarás las siguientes herramientas y componentes que puedes adquirir en nuestra tienda on-line Impextrom.com
Haz click encima de una herramienta para ir a la página web.



Herramienta Plástica Profesional de Apertura para Móviles

0,91 €



Pinza antiestática de precisión ESD-12 con punta fina

2,30 €



Pistola decapadora, soldador de aire caliente para reparaciones

15,59 €



Púa especial SAT de 0.75mm de PVC de alta fricción

1,12 €

Paso 1 - Carcasa trasera

Aplicamos calor a la carcasa trasera, y con la ayuda de una herramienta fina levantaremos lo justo la carcasa para introducir una o más púas plásticas, y así no rascaremos la carcasa.

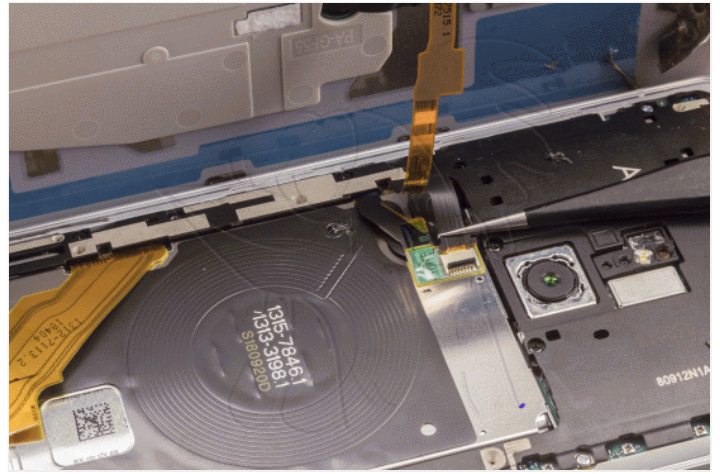
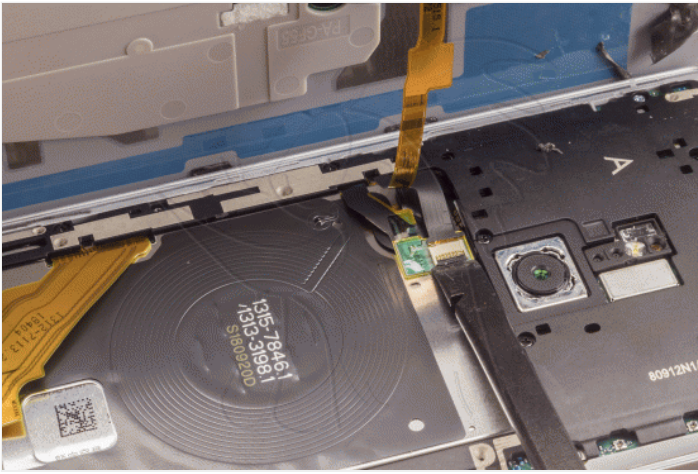




Paso 2 - Flex del lector de huellas

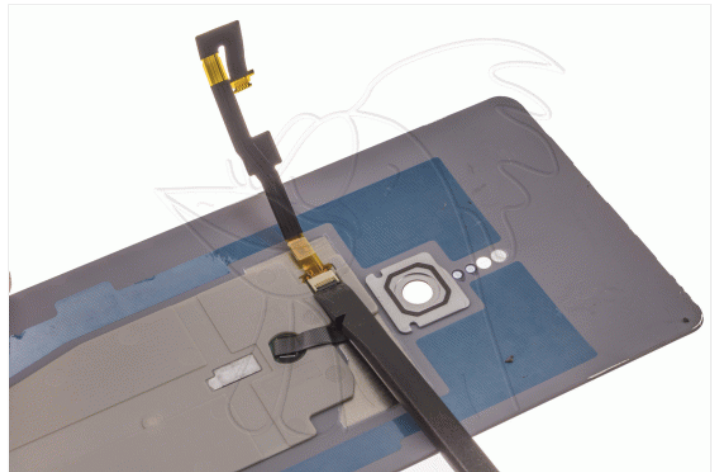
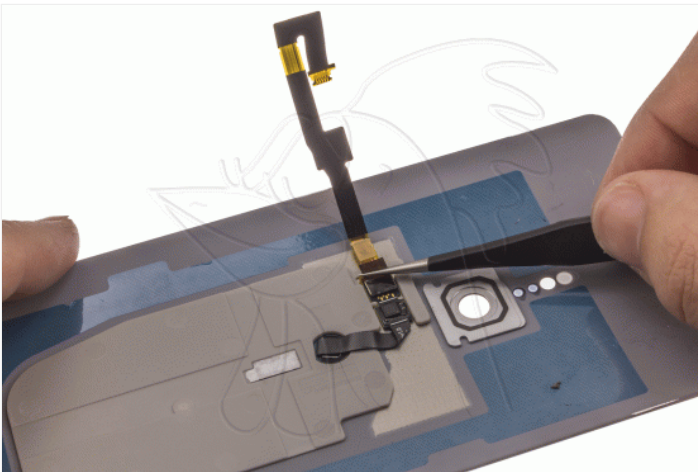
Desconectamos el flex de interconexión del lector de huellas.

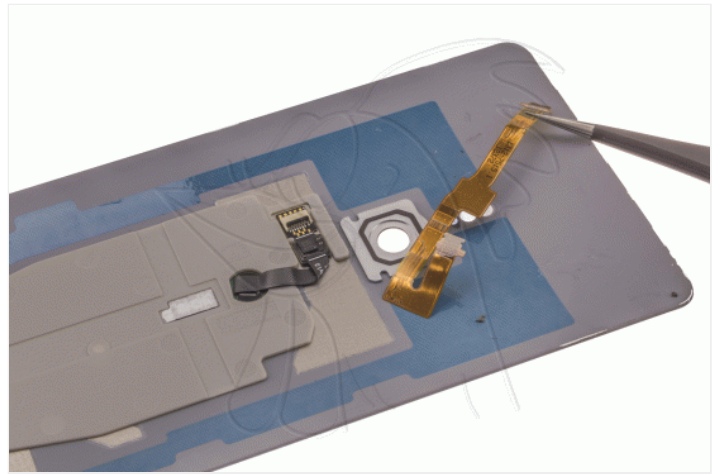
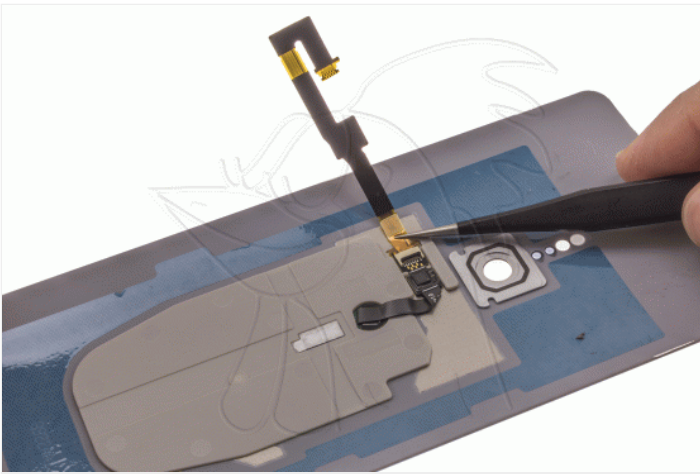




Paso 3 - Flex de interconexión

Desconectamos el flex de interconexión del lector de huellas que vamos a reemplazar.





Paso 4 - Lector de huellas

Para terminar, con la ayuda de una herramienta plástica despegaremos el lector de huellas que vamos a reemplazar.

Para ablandar el adhesivo que sujeta el lector de huellas a la carcasa trasera, podemos aplicarle un poco de aire caliente.

